

Mobilfunk-Antenne WEW40902K



- Externe Rundstrahl-Mobilfunkantenne
- Kompakte, platzsparende Bauform
- Montage in 16,1 mm Bohrung des Schaltschranks
- 5 m Anschlusskabel mit SMA-Stecker
- Verstärkung 2-3 dBi (Abhängig von Frequenzbereich)

<https://www.wachendorff-prozesstechnik.de/wew40902k>

Beschreibung

Rundstrahl-Mobilfunkantenne mit Anschlusskabel für Mobilfunk-Modems und -Router. Platzsparende und kompakte Bauform. Die Antenne kann entweder direkt in einer 16,1 mm Bohrung im Schaltschrank verschraubt werden. Die Verstärkung beträgt 2-3 dBi.

Produkt-Details

Schnittstellen:	1x SMA-Stecker
Kabellänge:	5 Meter RG58
Frequenzbereiche:	698 bis 960 MHz 1710 bis 2700 MHz
Antennengewinn:	2 dBi (bei 698 bis 960 MHz) 3 dBi (bei 1710 bis 2700 MHz)
Impedanz:	50 Ohm
Art:	Rundstrahlantenne
Gewicht:	< 300 g
Abmessungen:	H x B: 70,8 mm x Ø 33mm
Schutzart:	IP67
Umgebungstemperatur:	Betrieb: -40 °C bis +70 °C Lagerung: -40 °C bis +70 °C
Montage:	Die Montage erfolgt in einer 16,1mm Bohrung und wird mittels mitgelieferter Mutter fixiert. Der beiliegende Dichtungsring ermöglicht eine IP67 Schutzart

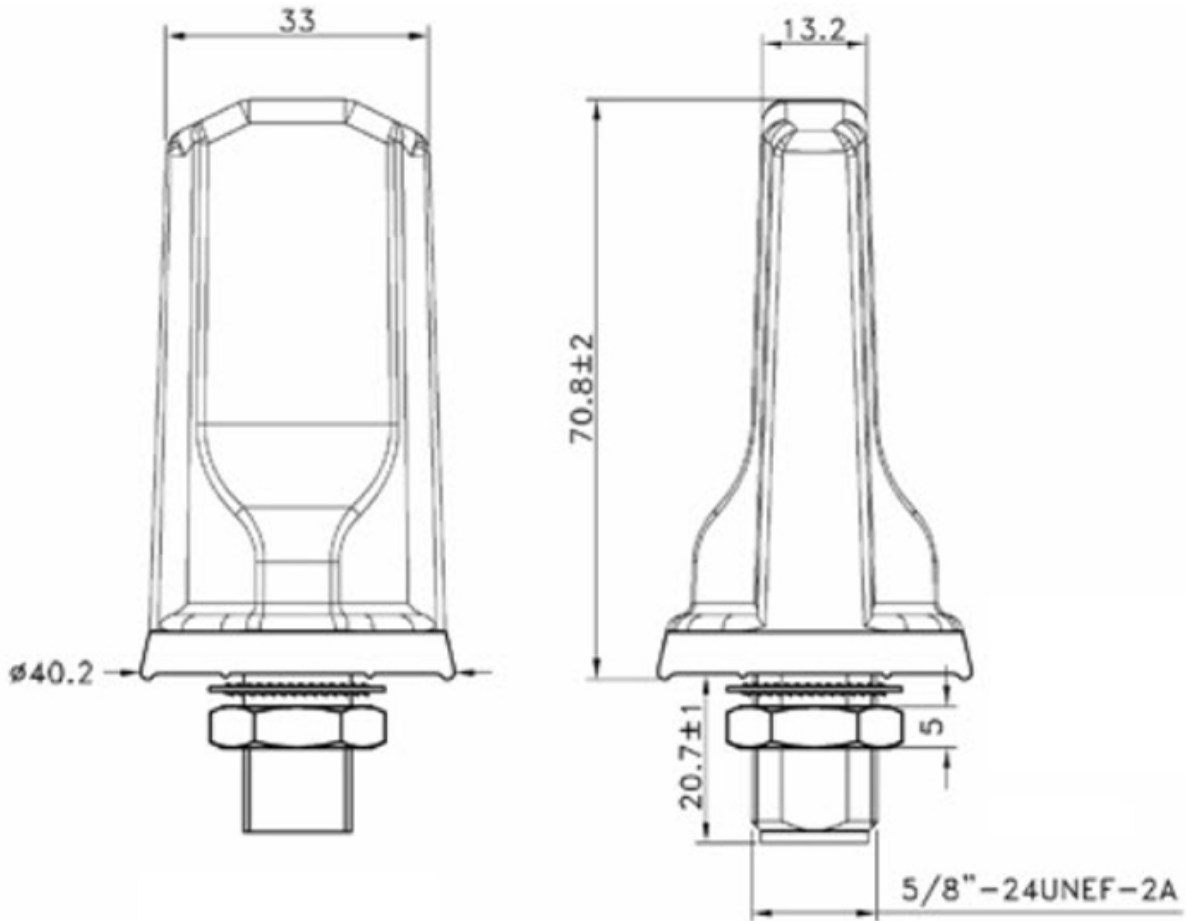
Bestell-Nr. Produkt(e)

WEW40902K	Rundstrahl-Mobilfunkantenne GSM, 2G/GPRS, 3G/UMTS/HSPA, 4G/LTE mit 5 m Anschlusskabel
-----------	---

Bestell-Nr. Zubehör

ECCAIRC01	Verlängerungskabel Mobilfunkantenne 1 Meter
ECCAIRC03	Verlängerungskabel Mobilfunkantenne 3 Meter
ECCAIRC05	Verlängerungskabel Mobilfunkantenne 5 Meter

Zeichnungen
Abmessungen





Wachendorff Prozesstechnik GmbH & Co. KG
Industriestrasse 7 • 65366 Geisenheim
Germany

Tel: +49 (0) 67 22 / 99 65 - 20
Fax: +49 (0) 67 22 / 99 65 - 78
E-Mail: wp@wachendorff.de
www.wachendorff-prozesstechnik.de

